

CONDROL

РУКОВОДСТВО ПОЛЬЗОВАТЕЛЯ

90°



Лазерный уровень

TL

ОБЩАЯ ТЕХНИКА БЕЗОПАСНОСТИ

Внимание! Данная инструкция по эксплуатации является неотъемлемой частью Вашего прибора. Прежде чем приступить к работе с прибором, внимательно прочтите инструкцию. При передаче прибора во временное пользование обязательно прилагайте к нему данную инструкцию.



ЛАЗЕРНОЕ ИЗЛУЧЕНИЕ!
НЕ СМОТРИТЕ В СТОРОНУ ЛУЧА
И НЕ РАСМАТРИВАЙТЕ ЕГО С
ПОМОЩЬЮ ОПТИЧЕСКИХ
ПРИБОРОВ, КЛАСС ЛАЗЕРА 2M
EN 60825-1: 2007-03,
<1 mW, 630-670nm

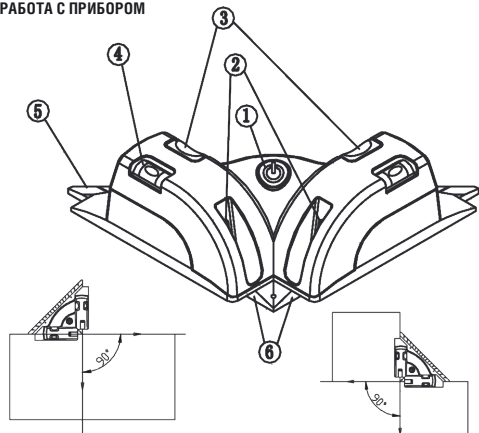
- Не удаляйте наклейки и таблички и предохраняйте их от стирания, т.к. они содержат информацию по безопасной эксплуатации прибора.

- Не направляйте лазерный луч на людей и животных, на блестящие отражающие поверхности, избегайте прямого зрительного контакта с лазерным лучом.
- Устанавливайте прибор таким образом, чтобы избежать непреднамеренного ослепления людей и животных.
- Использование прибора не по назначению может быть опасно для здоровья.
- Не разбирайте и не ремонтируйте прибор самостоятельно. Обслуживание и ремонт следует поручать только квалифицированным специалистам и с применением оригинальных запасных частей.
- Храните прибор вне досягаемости детей и посторонних лиц.

НАЗНАЧЕНИЕ

Прибор незаменим для большинства строительных и отделочных работ, а также в быту для разметки стен и полов перед установкой/монтажом перегородок, панелей, плитки, картин и прочих элементов мебели и интерьера.

РАБОТА С ПРИБОРОМ



- 1 - Кнопка включения/выключения лазеров.
- 2 - Окна лазерных излучателей. Два лазерных луча рисуют на плоскости 2 линии под углом 90° .
- 3 - Кнопки крепления прибора встроенными присосками позволяют зафиксировать прибор на гладкой, твердой поверхности.
- 4 - Пузырьковые уровни, для построения вертикальных и горизонтальных линий.
- 5 - Транспортир с шагом в 5 градусов поможет построить или измерить углы.
- 6 - Грани основания корпуса выполнены как продолжение лазерных линий для удобства разметки.

ТЕХНИЧЕСКИЕ ХАРАКТЕРИСТИКИ

Тип лазера	650 нм / < 1 мВт, класс 2
Отклонение ортогональности лазерных линий	не более $0,1^\circ$
Точность пузырьковых уровней:	не более ± 1 мм/м
Источник питания	3x1.5 В LR6 (AA)
Рабочая температура	$0^\circ\text{C} \dots +40^\circ\text{C}$ без выпадения конденсата

КАЛИБРОВКА

Прибор настроен в заводских условиях и не требует повторной настройки перед началом работы.

УХОД И ЭКСПЛУАТАЦИЯ

Внимание! Прибор является точным оптико-механическим устройством и требует бережного обращения. Соблюдение следующих рекомендаций продлит срок службы прибора:

- Оберегайте прибор от ударов, падений, сильных вибраций, не допускайте попадания внутрь прибора влаги, строительной пыли, посторонних предметов.
- В случае попадания в прибор влаги в первую очередь выньте элементы питания, затем обратитесь в сервисный центр.
- Не храните и не используйте прибор в течение длительного времени в условиях повышенной влажности.

- Чистку прибора следует производить влажной мягкой салфеткой.
- Вынимайте элементы питания из прибора, если он не используется в течение длительного времени.
- Не используйте элементы питания разного вида, с разным уровнем заряда.
- Не оставляйте в приборе разряженные элементы питания.

ГАРАНТИЙНЫЕ ОБЯЗАТЕЛЬСТВА

Гарантийный период составляет 1 год с даты продажи. Гарантия покрывает все расходы по ремонту или замене прибора. Гарантия не покрывает транспортные расходы, связанные с возвратом прибора в ремонт.

Гарантийные обязательства не распространяются на повреждения ставшие результатом механического воздействия, нарушений правил эксплуатации, самостоятельного ремонта, а также на элементы питания.

Гарантийные обязательства не распространяются на случаи потери точности, возникшие в процессе эксплуатации прибора не по причине заводского брака.

Расходы по настройке прибора оплачиваются отдельно.

Компания не несёт ответственности за:

- потерю прибыли или неудобства связанные с дефектом прибора.
- расходы по аренде альтернативного оборудования на период ремонта прибора.

Срок службы прибора - 3 года.

СЕРВИС И КОНСУЛЬТАЦИОННЫЕ УСЛУГИ

Контакты для связи, консультации можно получить на сайте:
www.condrol.com

УТИЛИЗАЦИЯ

Отслужившие свой срок инструменты, принадлежности и упаковку должны быть утилизированы согласно действующим законам вашей страны.

Не выбрасывайте аккумуляторы/батареи в коммунальный мусор, не бросайте их в огонь или воду. Аккумуляторы/батареи следует собирать и сдавать на рекуперацию или на экологически чистую утилизацию.

Только для стран-членов ЕС:

Не выбрасывайте инструменты в коммунальный мусор!

Согласно Европейской Директиве 2002/96/ЕС о старых электрических и электронных инструментах и приборах и ее претворению в национальное право, отслужившие свой срок измерительные инструменты должны собираться отдельно и быть переданы на экологически чистую рекуперацию отходов.

Неисправные или пришедшие в негодность аккумуляторы/батареи должны быть утилизированы согласно Директиве 2006/66/ЕС.

Производитель оставляет за собой право вносить изменения в конструкцию и комплектацию прибора без предварительного уведомления.

CONDROL

ГАРАНТИЙНЫЙ ТАЛОН

Марка прибора
Фирма изготовитель
Заводской номер
Дата продажи
Подпись продавца
Гарантийный срок

TL

CONDROL

1 год

Адреса сервисных центров CONDROL

г. Москва,
ул. Басманная Новая, 14, стр. 4, оф. 106,
тел: +7 /499/ 707-15-93.

г. Санкт-Петербург,
Лиговский пр., 50, корп. 11, оф. 48,
тел: +7 /812/ 309-10-73, 309-10-86.

г. Челябинск,
ул. Тагильская, 30, тел: +7/351/ 211-02-00.

г. Новосибирск,
ул. Ивачева Федора, 6,
тел: +7 /383/ 246-10-18, 246-10-21.

г. Краснодар,
ул. Уральская, 7, тел: +7 /861/ 944-15-79.

г. Казань,
ул. Салиха Батыева, 1, тел: +7 /843/ 223-01-24.

г. Хабаровск,
ул. Индустриальная, 4а, тел: +7 /4212/ 91-41-68.

Уважаемый покупатель!

Убедительно просим Вас во избежание недоразумений внимательно изучить инструкцию по эксплуатации и проверить правильность заполнения гарантийного талона, обратите внимание на наличие даты продажи, подписи продавца и печати фирмы, продавшей товар.

Все работы по гарантийному ремонту производятся только в сервисном центре CONDROL. Выезд специалиста к заказчику не осуществляется.

Доставка неисправных изделий в сервис-центр и из него осуществляется силами и за счет покупателя. Гарантийные обязательства исполняются в течении 20 рабочих дней, с момента передачи изделия в сервисный центр CONDROL. Максимальная сумма ответственности не может превышать стоимости товара.

Данным гарантийным талоном фирма CONDROL подтверждает отсутствие каких-либо дефектов в купленном Вами изделии и обязуется обеспечить бесплатный ремонт в течение всего гарантийного срока, который продлевается на время нахождения изделия в ремонте.

Фирма CONDROL оставляет за собой право отказа от бесплатного гарантийного ремонта в случае несоблюдения изложенных ниже условий гарантии.

Условия гарантии:

1. Гарантия действительна только при наличии правильно и четко заполненного гарантийного талона с указанием серийного номера изделия, даты продажи, гарантийного срока, четкой печатью фирмы-продавца.
2. Гарантийный ремонт производится только в течение гарантийного срока, указанного в данном гарантийном талоне.
3. Серийный номер и модель изделия должны соответствовать указанным в гарантийном талоне.
4. Изделие снимается с гарантии в случае нарушения правил эксплуатации, изложенных в инструкции по эксплуатации.
5. Изделие снимается с гарантии в следующих случаях:
 - 5.1. Если изделие имеет механические повреждения, а так же следы постороннего вмешательства или была попытка ремонта в не-

уполномоченном сервисном центре, нарушение или отсутствие гарантийной пломбы или серийного номера изделия.

5.2. Если обнаружены несанкционированные изменения конструкции или схемы изделия за исключением случаев, оговоренных в инструкции по эксплуатации.

5.3. При превышении объемов выполняемых работ, рекомендованных производителем.

6. Гарантия не распространяется на следующие неисправности:

6.1. Механические повреждения.

6.2. Повреждения, вызванные попаданием внутрь прибора посторонних предметов, веществ, насекомых, а также жидкостей в места, не предусмотренные конструкцией прибора.

6.3. Повреждения, вызванные стихией, пожаром, бытовыми факторами (повышенная влажность, повышенная запыленность, агрессивная среда, и т. д).

6.4 Повреждения, вызванные несоответствием Государственным стандартам параметров питающих элементов и других подобных внешних факторов.

6.5. Повреждения, вызванные использованием нестандартных запасных частей.

7. Гарантия не распространяется на части с ограниченным ресурсом использования. Перечень таких частей приводится в Инструкции по эксплуатации. CONDROL не несёт ответственности за утрату информации находящейся в памяти изделия.

8. Условиями гарантии не предусматривается профилактическое обслуживание и замена частей с ограниченным ресурсом эксплуатации, обучение работе на данном оборудовании.

С условиями гарантии ознакомлен, инструкция на русском языке получена, отсутствие повреждений, комплектность, работоспособность - проверено. Претензий не имею.

подпись покупателя: _____

CONDROL



PenLaser



EasyFix



MicroX



DIY360



TL



A-Tronix



IR-T1



Scan